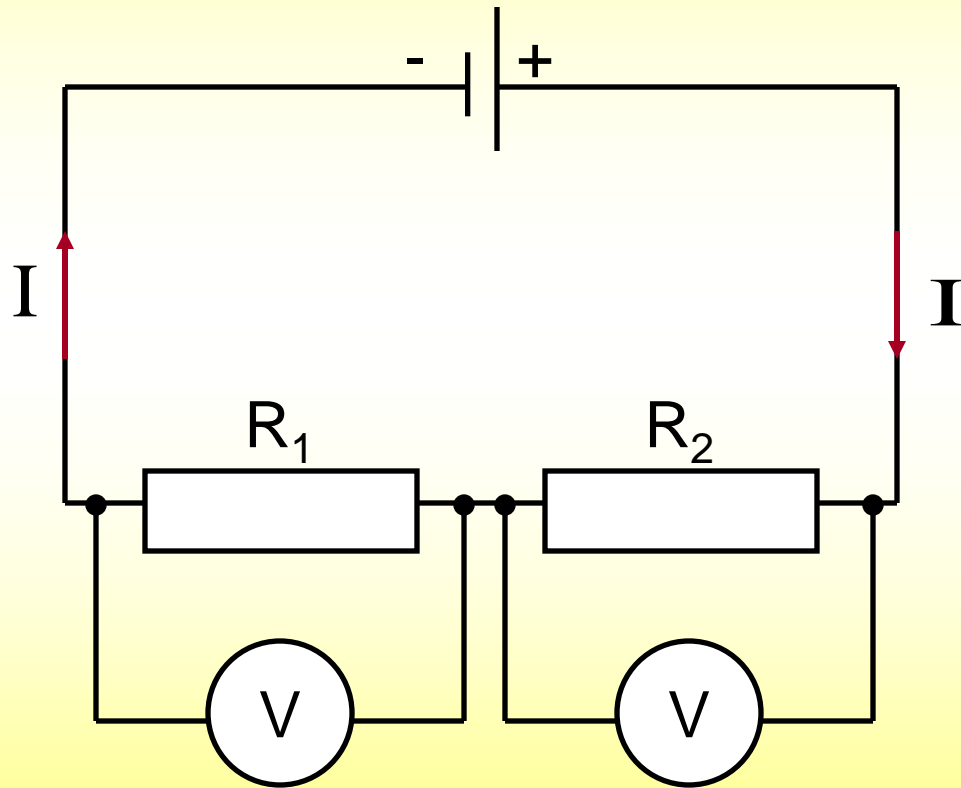


***Последовательное
и параллельное
соединение
проводников***

10 класс

	<i>Последовательное соединение</i>	<i>Параллельное соединение</i>
Схема		
Сила тока		
Напряже- ние		
Сопротив- ление		

Последовательное соединение

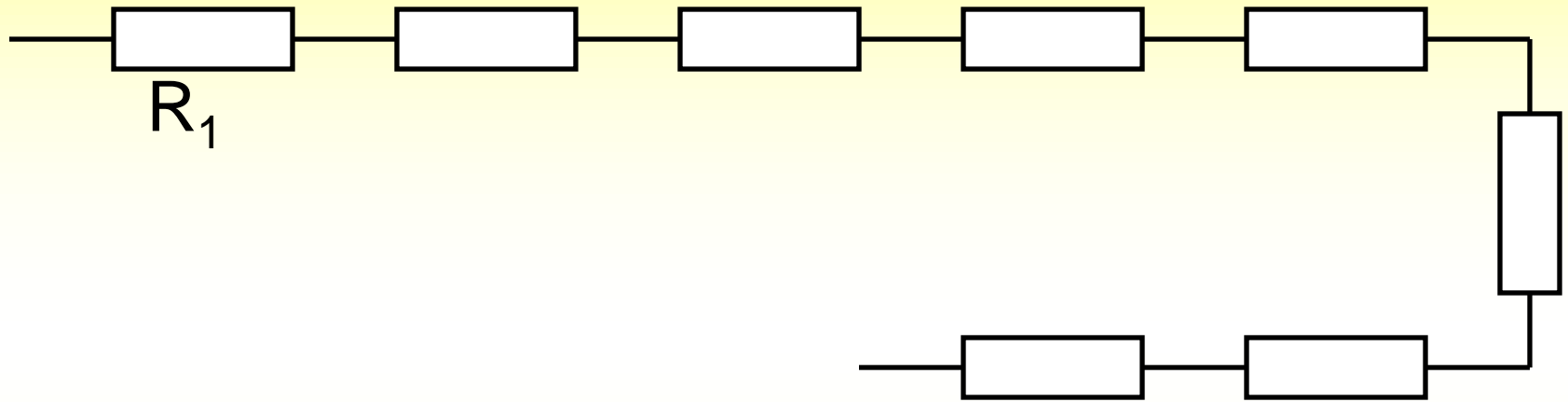


$$I = I_1 = I_2$$

$$U = U_1 + U_2$$

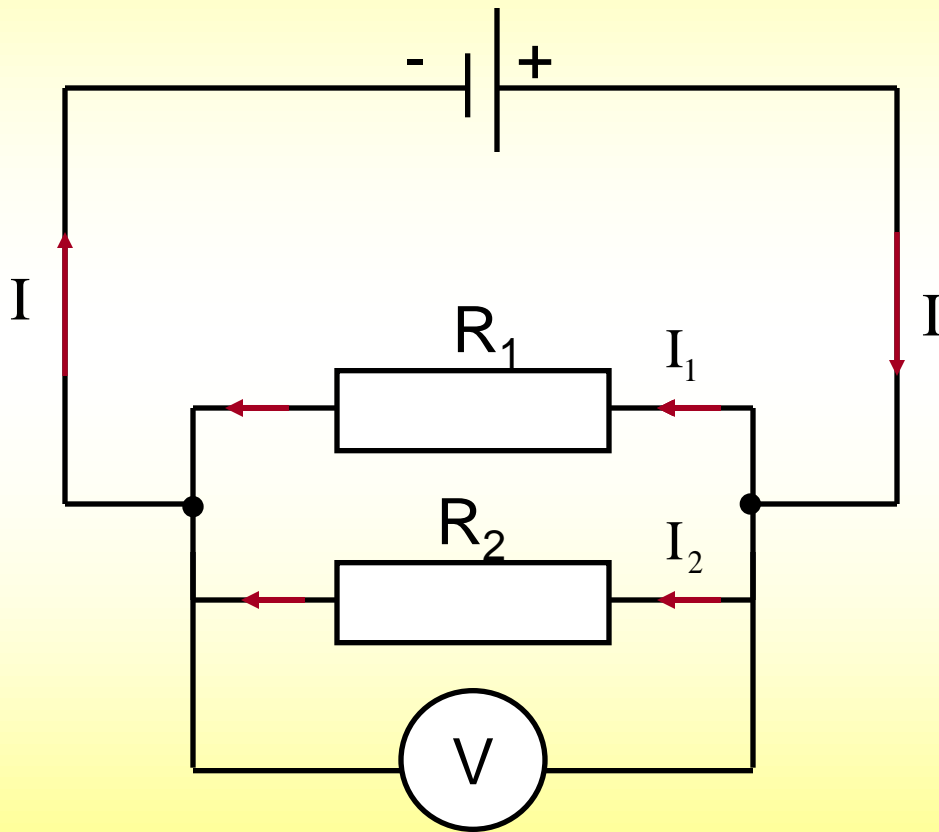
$$R = R_1 + R_2$$

Если $R_1 = R_2 = R_3 = \dots = R_n$



$$R = nR_1$$

Параллельное соединение



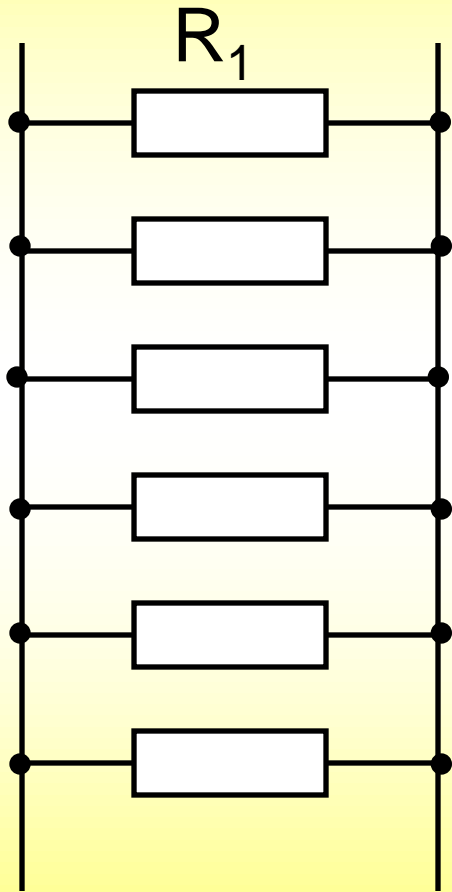
$$I = I_1 + I_2$$

$$U = U_1 = U_2$$

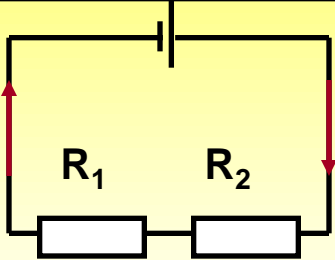
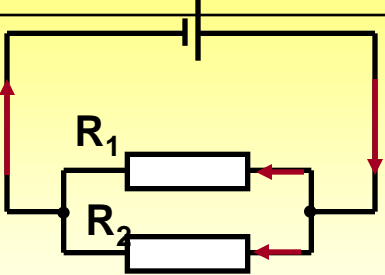
$$\frac{1}{R} = \frac{1}{R_1} + \frac{1}{R_2}$$

$$R = \frac{R_1 \cdot R_2}{R_1 + R_2}$$

Если $R_1 = R_2 = R_3 = \dots = R_n$



$$R = \frac{R_1}{n}$$

	Последовательное соединение	Параллельное соединение
Схема		
Сила тока	$I = I_1 = I_2$	$I = I_1 + I_2$
Напряже- ние	$U = U_1 + U_2$	$U = U_1 = U_2$
Сопротив- ление	$R = R_1 + R_2$ $R = nR_1$	$\frac{1}{R} = \frac{1}{R_1} + \frac{1}{R_2}$ $R = \frac{R_1 \cdot R_2}{R_1 + R_2}$ $R = \frac{R_1}{n}$

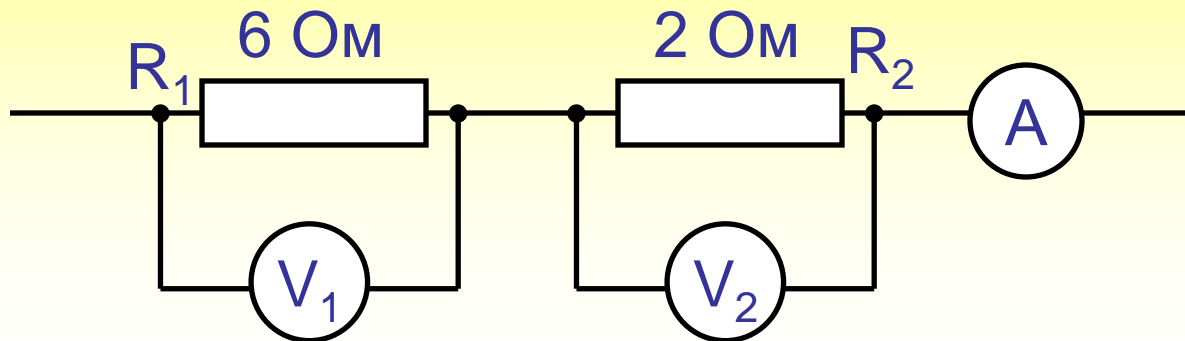
Преимущества и недостатки соединений

- Пример последовательного соединения: гирлянда.
- Пример параллельного соединения: потребители в жилых помещениях.
- Преимущества и недостатки соединений:

Последовательное – защита цепей от перегрузок: при увеличении силы тока выходит из строя предохранитель, и цепь автоматически отключается. При выходе из строя одного из элементов соединения отключаются и остальные.

Параллельное – при выходе из строя одного из элементов соединения, остальные действуют. При включении элемента с меньшим возможным напряжением в цепь элемент перегорит.

Вольтметр V_1 показывает 12 В. каковы показания амперметра и вольтметра V_2 ?



Дано:

$$R_1 = 6 \text{ Ом}$$

$$R_2 = 2 \text{ Ом}$$

$$U_1 = 12 \text{ В}$$

I - ?

U_2 - ?

Решение:

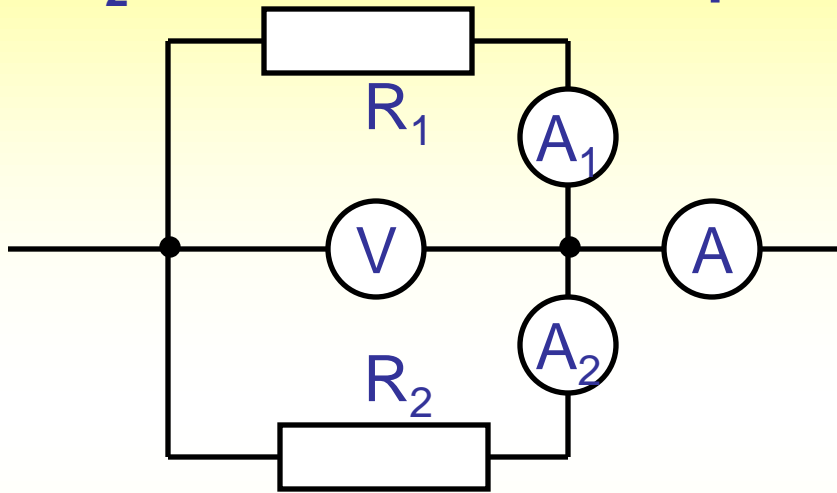
$$I = I_1 = \frac{U_1}{R_1}$$

$$U_2 = I \cdot R_2$$

$$I = \frac{12 \text{ В}}{6 \text{ Ом}} = 2 \text{ А}$$

$$U_2 = 2 \text{ А} \cdot 2 \text{ Ом} = 4 \text{ В}$$

Амперметр А показывает силу тока 1,6 А при напряжении 120 В. сопротивление резистора $R_1 = 100 \text{ Ом}$. Определите сопротивление резистора R_2 и показания амперметров A_1 и A_2 .



Дано:

$$I = 1,6 \text{ А}$$

$$R_1 = 100 \text{ Ом}$$

$$U = 120 \text{ В}$$

$$I_1 - ? \quad I_2 - ?$$

$$R_2 - ?$$

Решение:

$$I_1 = \frac{U}{R_1}$$

$$I_1 = \frac{120 \text{ В}}{100 \text{ Ом}} = 1,2 \text{ А}$$

$$I_2 = I - I_1$$

$$I_2 = 1,6 \text{ А} - 1,2 \text{ А} = 0,4 \text{ А}$$

$$R_2 = \frac{U}{I_2}$$

$$R_2 = \frac{120 \text{ В}}{0,4 \text{ А}} = 300 \text{ Ом}$$